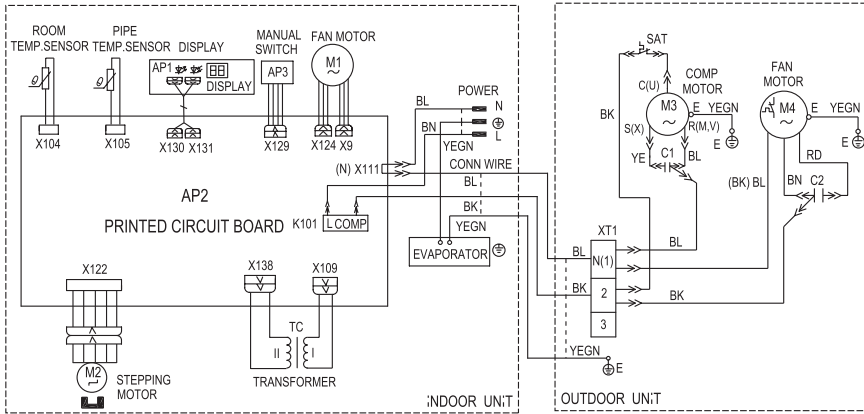
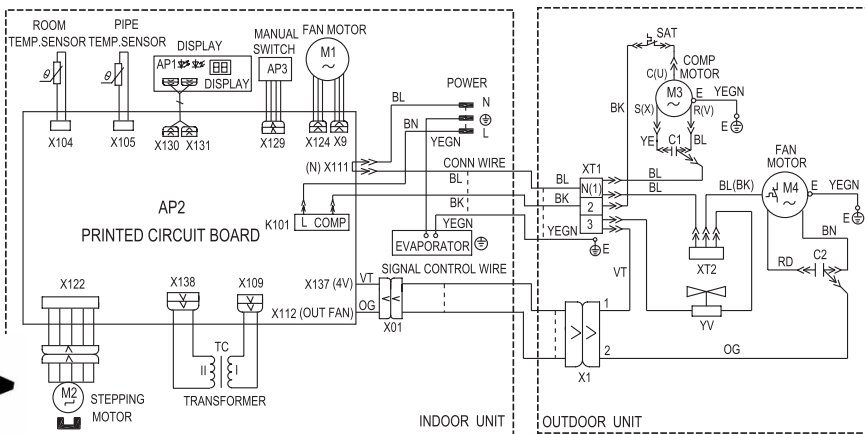


СХЕМЫ ЭЛЕКТРИЧЕСКИЕ ФУНКЦИОНАЛЬНЫЕ

GWCN07B8NK1BA, GWCN09B8NK1BA



GWHN07B8NK1BA



Эксплуатация и техническое обслуживание



Большая библиотека технической документации

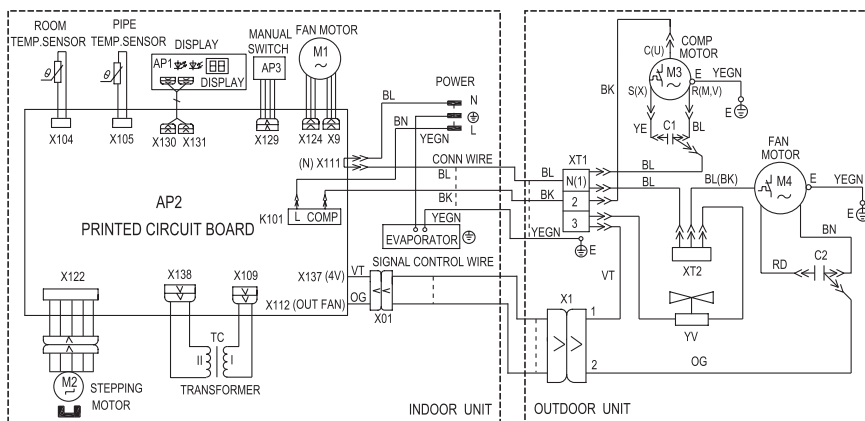
<https://splitsystema48.ru/instrukcii-po-ekspluatácii-kondicionerov.html>

каталоги, инструкции, сервисные мануалы, схемы

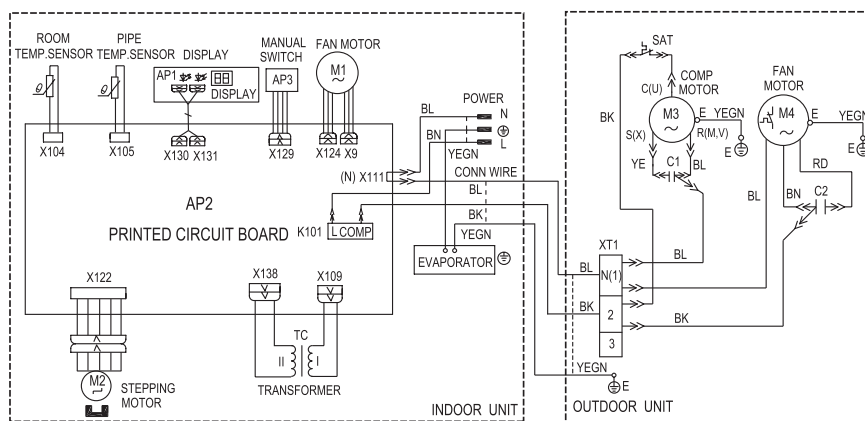
Приложение

СХЕМЫ ЭЛЕКТРИЧЕСКИЕ ФУНКЦИОНАЛЬНЫЕ

GWHN09B8NK1BA



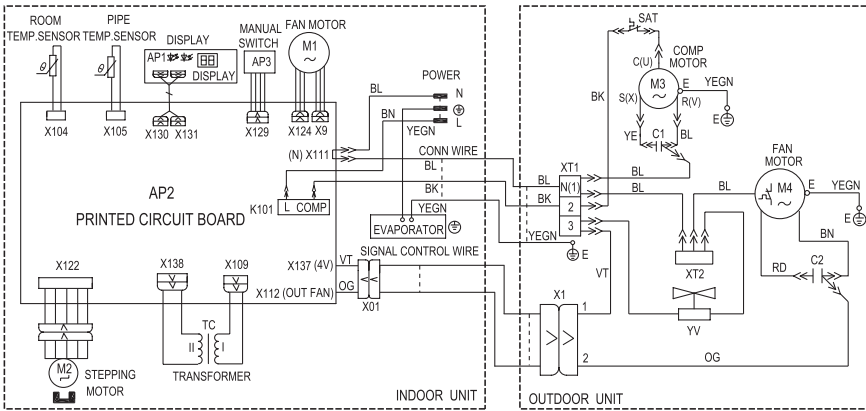
GWCN12B8NK1BA



Эксплуатация и техническое обслуживание

СХЕМЫ ЭЛЕКТРИЧЕСКИЕ ФУНКЦИОНАЛЬНЫЕ

GWHN12B8NK1BA



Эксплуатация и техническое обслуживание